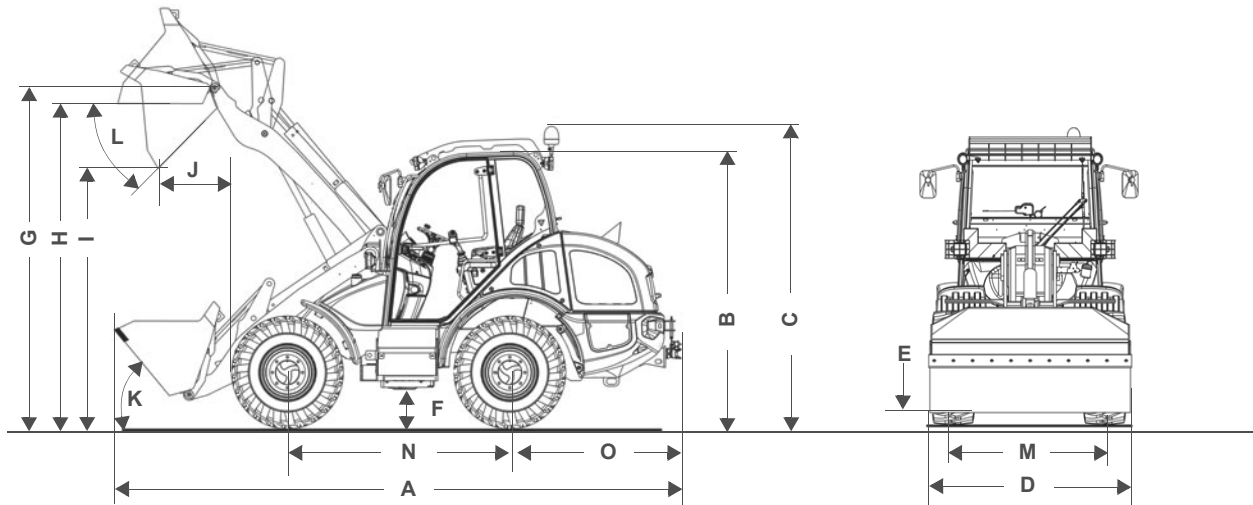


Méretek KRAMER-kanállal (típus: 351-05S / 351-05L)



Ábra298

Méret lapáttal	Típus: 351-05S	Típus 351-05L
A Összhosszúság ¹	5 280 mm (207.87 inch)	5 600 mm (220.47 inch)
B Összmagasság ^{2, 3}	2 480 mm (97.63 inch)	
C Összmagasság körbevilágító jelzőlámpával ²	2 710 mm (106.69 inch)	
D Összszélesség lapát nélkül ^{2, 4}	1 780 mm (70.10 inch)	
D Összszélesség lapáttal ¹	1 850 mm (72.83 inch)	
E Szabad magasság a rakodó berendezés szállításhelyzeténél	250 mm (9.84 inch)	
F Talajtól való táv hajtómű alatt ²	330 mm (12.99 inch)	
G Lapát-forgópont	3290 mm (129.52 in)	3550 mm (139.76 in)
H Átrakodási magasság	3 140 mm (123.62 inch)	3 400 mm (133.85 inch)
I Kiöntési magasság	2 560 mm (100.78 inch)	2 850 mm (112.20 inch)
J Töltési távolság	635 mm (25.0 inch)	730 mm (28.74 inch)
K Hátrabillentő szög	50°	
L Kibillentő szög	45°	
M Nyom elől/hátul	1 400 mm (55.11 inch)	
N Elülső- hátsótengely	2 020 mm (79.52 inch)	
O Hátsótengely - jármű hátoldala	1490 mm (58.66 inch)	
P Elülső tengely - lapát	1 770 mm (79.92 inch)	2 090 mm (82.28 inch)
- Fordulórádiusz ^{2, 5}	2 900 mm (114.17 inch)	

1. standardlapáttal

2. 12.5-20 MPT-04 abroncsolással

3. 2 590 mm (101.96 in) FOPS-védőráccsal (opc.)

4. Bebillentett külső tükrökkel

5. Mérve a kerék külső peremén